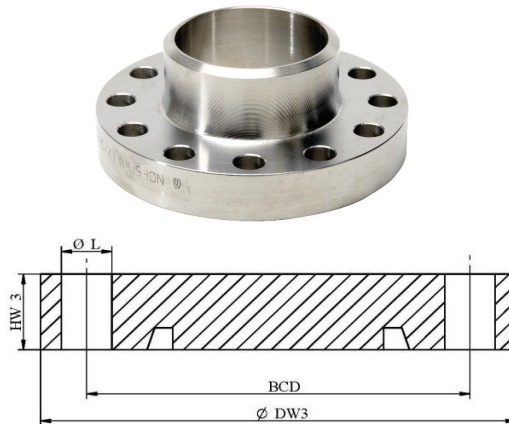
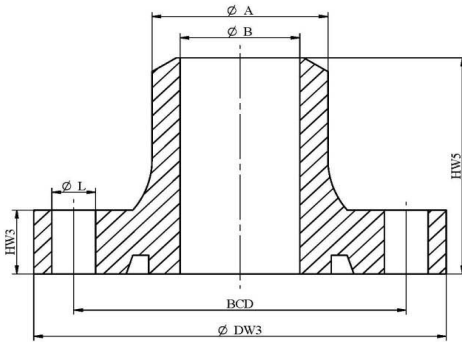


COMPACT FLANGES NORSOK L-005 EDITION 2, MAY 2006

DIMENSION CLASS 600



DN	NPS	DW3 [mm]	HW3 [mm]	HW5 [mm]	BCD [mm]	A [mm]	B [mm]	NUMBER OF HOLES	DIAM. [inch]
15	1/2"	93	20	51	67,3	21,3	15,8-11,7	4	1/2"
20	3/4"	98	20	53	72,7	26,7	21,0-15,6	4	1/2"
25	1"	105	20	56	79,4	33,4	27,9-20,7	4	1/2"
40	1 1/2"	121	23	64	95,3	48,3	42,8-34,0	8	1/2"
50	2"	136	23	60	110	60,3	54,8-42,8	8	1/2"
65	2 1/2"	149	26	66	123,1	73,0	66,9-59,0	12	1/2"
80	3"	161	25	61	134,9	88,9	82,8-73,7	12	1/2"
100	4"	203	31	70	171,7	114,3	108,2-97,2	12	5/8"
125	5"	230	35	78	198,6	141,3	134,5-122,2	12	5/8"
150	6"	258	36	75	226,8	168,3	154,1-146,4	12	5/8"
200	8"	312	43	87	280,4	219,1	206,4-193,7	20	5/8"
250	10"	382	53	102	344,8	273,1	260,4-242,9	20	3/4"
300	12"	450	60	108	407,7	323,9	307,1-288,9	20	7/8"
350	14"	482	64	113	439,2	355,6	339,8-317,5	24	7/8"
400	16"	547	73	122	499	406,4	387,3-363,5	24	1"
450	18"	614	80	131	560,1	457,2	438,1-409,5	24	1-1/8"
500	20"	664	86	139	610,6	508,0	482,6-455,6	28	1-1/8"
550	22"	730	94	149	670,7	558,8	533,4-501,6	24	1-1/4"
600	24"	785	100	158	725,6	609,6	584,2-547,7	28	1-1/4"
650	26"	835	105	166	775,6	660,4	632,0-604,4	32	1-1/4"
700	28"	900	112	176	835,2	711,2	679,4-655,2	32	1-3/8"
800	32"	1016	126	195	945,7	812,8	777,8-752,8	32	1-1/2"
850	34"	1081	133	205	1004,8	863,6	828,6-799,6	32	1-5/8"
900	36"	1134	145	214	1058,4	914,4	876,3-842,4	32	1-5/8"
950	38"	1196	147	223	1115	965,2	925,2-893,2	32	1-3/4"
1000	40"	1251	153	232	1169,6	1016,0	976,0-936,0	36	1-3/4"
1050	42"	1312	165	241	1225,2	1066,8	1022,4-986,8	32	1-7/8"
1100	44"	1365	170	249	1278,5	1117,6	1073,2-1027,6	36	1-7/8"
1150	46"	1438	174	262	1345,9	1168,4	1124,0-1078,4	36	2"
1200	48"	1490	189	270	1397,4	1219,2	1169,2-1129,2	36	2"

Calculated weights of flanges are based on nominal dimensions given in Annex A and density equal to 7,85 kg/dm3.

5  
Flanges /  
Connectors